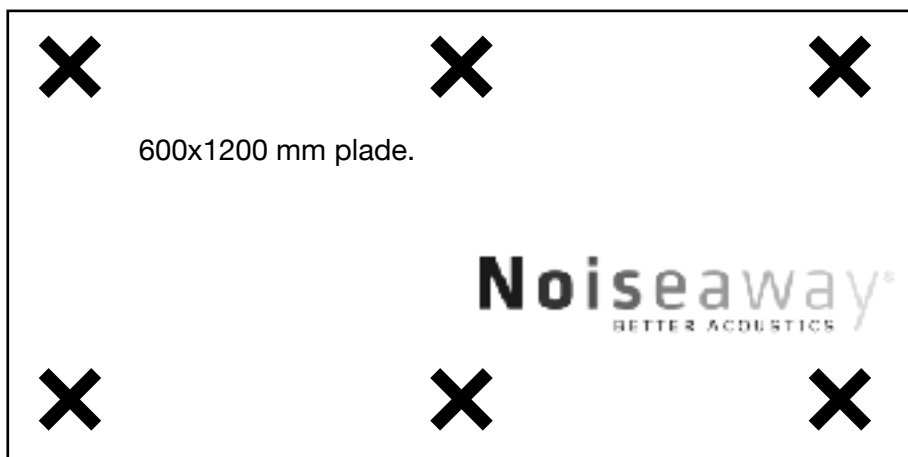
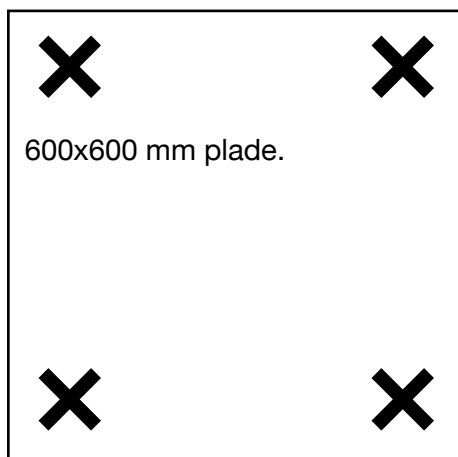


Limning med tand spartel og lim fra spand. lim felter anført til korrekt påførelse. Udføres med Tand spartel. Lim felternes størrelse 8x15 cm påføres ved hvert kryds OBS på retningerne.



15

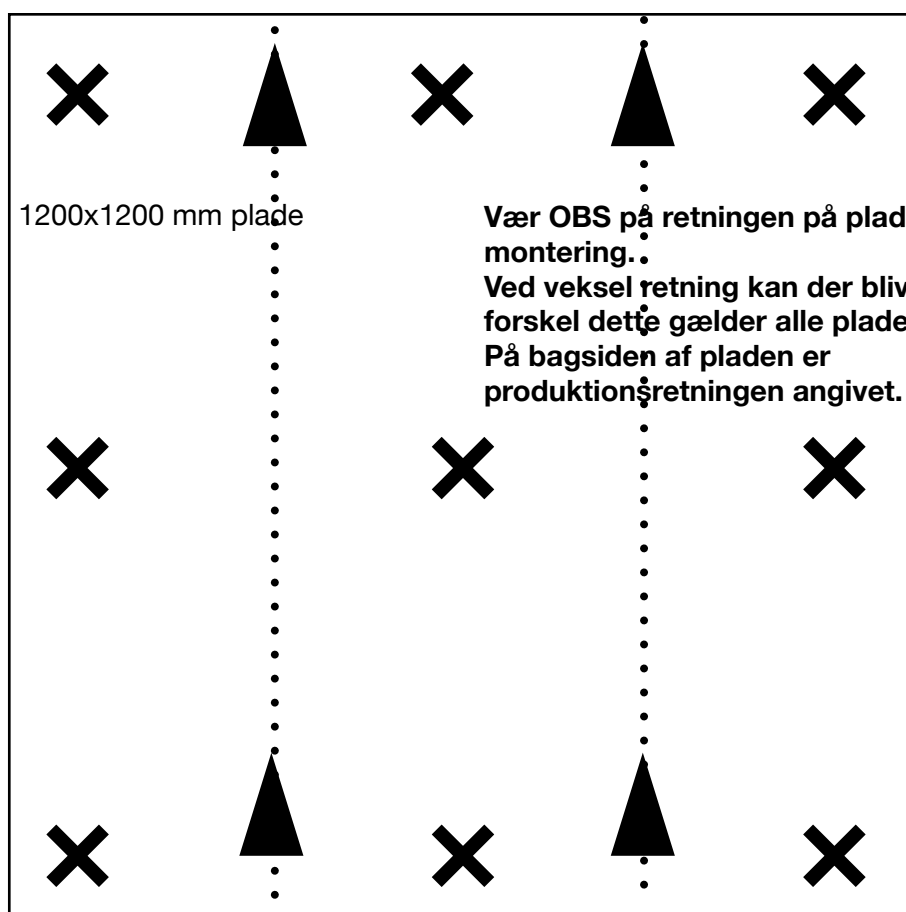


8

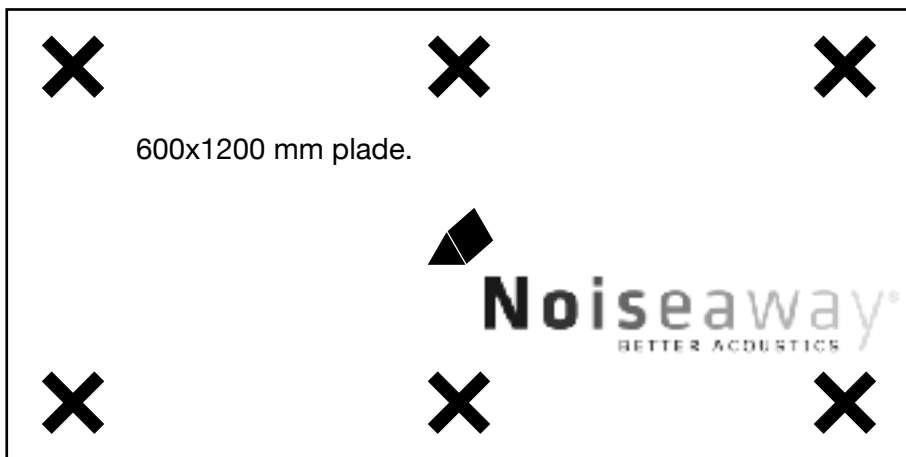
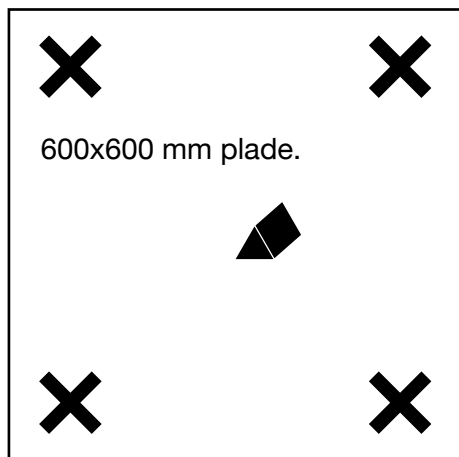
### Lim Mængder

8x15 cm lim felter placeres ved hvert kryds 600x600 mm og 600x1200 mm og 1200x1200 mm

**OBS** Påfør limen i samme mængde alle steder for ensartet afstand til eksisterende loft



Udføres med Alm fugepistol. Super lim med special tud som laver lim tre kant ved korrekt påførsel. OBS på retningerne.



#### Lim Mængder.

8-10 cm lange streger med fugepistolen ved hvert kryds 600x600 mm og 600x1200 mm.

15 cm lange streger med fugepistolen Ved 1200x1200 mm plade.

**OBS** Påfør limen i samme mængde alle steder for ensartet afstand til eksisterende loft

